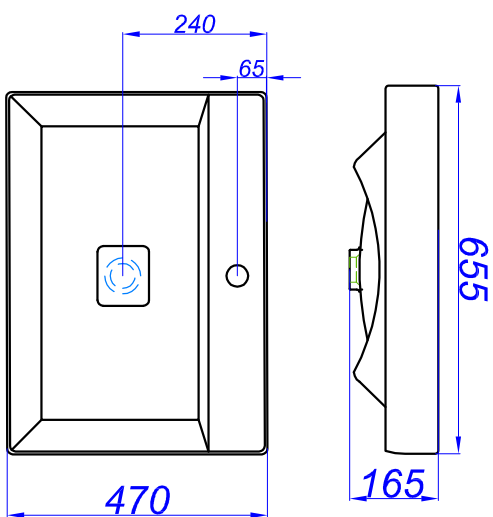
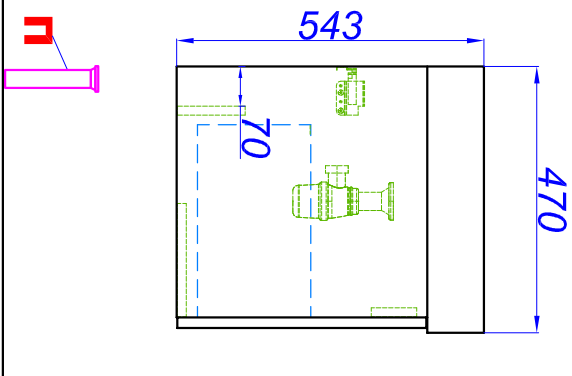
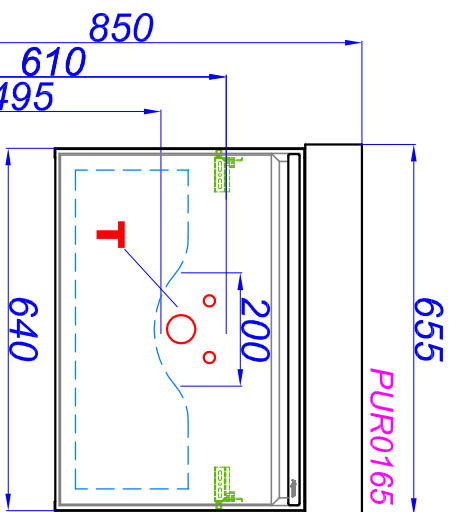
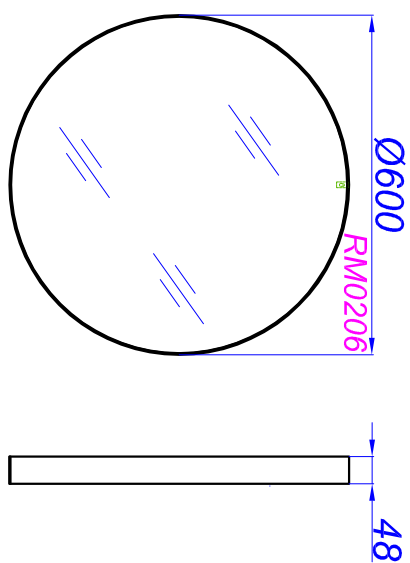
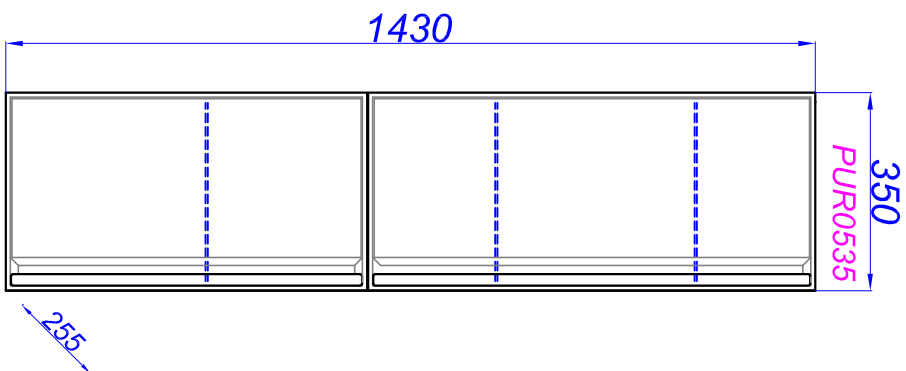


"Pure 65"



T - место подвода воды и слив
T - возможность вывода труб в пол